

CARRY

ALL NEW SUZUKI  
**CARRY**  
เคียงข้างทุกเส้นทางฝัน



Way of Life!





ALL NEW SUZUKI  
**CARRY**

เคียงข้างทุกเส้นทางฝัน





# ALL NEW SUZUKI CARRY

## CARRY YOUR DREAM

พร้อมเคียงข้างทุกเส้นทางฟันอันไร้ขีดจำกัด ต่อ ยอดธุรกิจได้อย่างหลากหลาย  
ด้วยพื้นที่กระบะบรรทุกขนาดใหญ่ สามารถเปิดได้ถึง 3 ด้าน  
ช่วงล่างแข็งแรง พร้อมเครื่องยนต์ประสิทธิภาพสูง ตอบโจทย์ธุรกิจในพื้นที่ได้อย่างคุ้มค่า



## CARRY

พื้นที่กระบะบรรทุกขนาดใหญ่



รองรับการบรรทุกได้มากขึ้น  
ด้วยพื้นที่กระบะบรรทุกแบบเรียบขนาดใหญ่  
สามารถเปิดได้ถึง 3 ด้าน ให้การขนของ ขึ้น-ลง เป็นเรื่องง่าย



บรรทุกได้มาก

ให้ทุกธุรกิจเป็นไปได้อย่างมีประสิทธิภาพ  
การบรรทุกสูงที่สุดมากถึง 945 กก.



ระยะความสูงของกระบะบรรทุก

ขนถ่ายสัมภาระสะดวกมากขึ้น  
ด้วยระยะความสูงจากพื้นถึงท้ายกระบะ 750 มม.





## ภายในห้องโดยสาร

ห้องโดยสารกว้าง พร้อมระบบปรับอากาศ เครื่องเล่นวิทยุ และ MP3 เพลิดเพลินตลอดการเดินทาง



### พวงมาลัยพาวเวอร์ไฟฟ้า

ควบคุมการขับขี่ได้ดีเยี่ยม และยังช่วยผ่อนแรงแม้มีน้ำหนักบรรทุกมาก



### เบาะนั่งคนขับสามารถปรับเลื่อนได้ 105 mm

รองรับสรีระในทุกองศาการขับขี่ ด้วยที่นั่งปรับเลื่อนได้ถึง 105 มิลลิเมตร



### ช่องเก็บของอเนกประสงค์

ช่วยให้จัดเก็บของภายในห้องโดยสารสะดวกสบายมากขึ้น



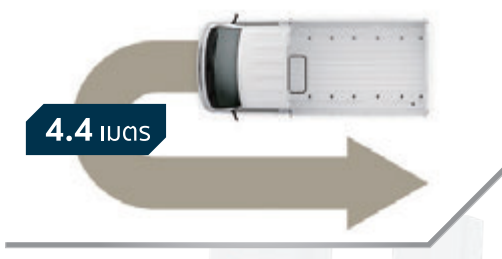
### เครื่องยนต์ K15B

มั่นใจทุกเส้นทางกับขุมกำลังเครื่องยนต์ขนาด 1.5 ลิตร ประหยัดน้ำมัน และให้พลังการขับเคลื่อนสูง



### วงเลี้ยวแคบ 4.4 เมตร

ขับขี่สะดวกในทุกพื้นที่



### ระบบป้องกันล้อล็อก (ABS)

ช่วยป้องกันการสิ้นเปลืองขณะเบรกกะทันหัน

### ระบบป้องกันการโจรกรรม

มั่นใจด้วยกุญแจอัจฉริยะ ช่วยป้องกันการโจรกรรมได้ดีเยี่ยม

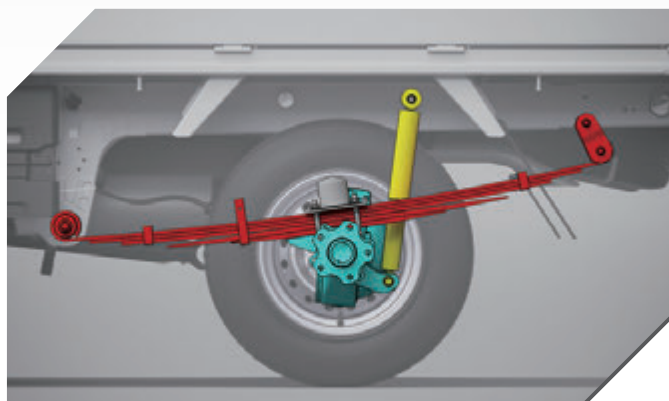
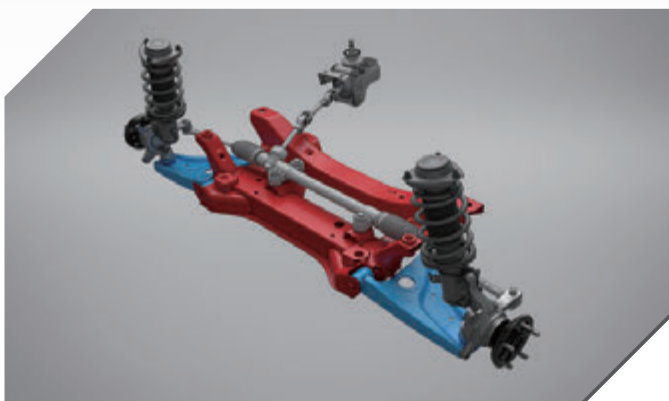


# แข็งแกร่ง ทนทาน



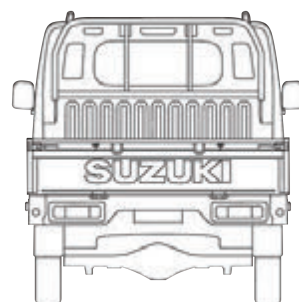
## พร้อมใช้งานสำหรับทุกธุรกิจ

กระบอกถ่ายผลิตจากเหล็กเสริมกล้าวาโนซ์ ช่วยเพิ่มความแข็งแกร่งทนทาน และมีคุณสมบัติป้องกันสนิม และลดการสึกกร่อน



## ระบบช่วงล่าง

พร้อมทุกสภาพถนน ด้วยระบบกันสะเทือนด้านหน้าแบบแม็กเฟอร์สันสตรัท และระบบกันสะเทือนด้านหลังแบบคานแข็ง พร้อมแหนบ 5 ชั้น รองรับการบรรทุกได้ทุกรูปแบบ



## ข้อมูลทางเทคนิค/ MAJOR SPECIFICATIONS

ขนาดมิติ/ DIMENSIONS		
ความยาว (มิลลิเมตร)/ Overall length (mm)	4,195	
ความกว้าง (มิลลิเมตร)/ Overall width (mm)	1,765	
ความสูง (มิลลิเมตร)/ Overall height (mm)	1,910	
ความยาวฐานล้อ (มิลลิเมตร)/ Wheelbase (mm)	2,205	
ความกว้างฐานล้อหน้า/ Front tread (mm)	1,465	
ความกว้างฐานล้อหลัง/ Rear tread (mm)	1,460	
ความยาวกระบะ (มิลลิเมตร)/ Cargo bed length (mm)	2,450	
ความกว้างกระบะ (มิลลิเมตร)/ Cargo bed width (mm)	1,670	
ความสูงประตูด้านข้าง (มิลลิเมตร)/ Cargo bed height (mm)	360	
รัศมีวงเลี้ยวแคบสุด (มิลลิเมตร)/ Minimum turning radius (mm)	4.4	
ความสูงใต้ท้องรถ (มิลลิเมตร)/ Minimum ground clearance (mm)	160	
ความจุ/ CAPACITIES		
จำนวนที่นั่ง(คน)/ Seating capacity (persons)	2	
ความจุถังน้ำมัน (ลิตร)/ Fuel tank capacity (liters)	43	
น้ำหนักบรรทุก (กิโลกรัม)/ Loading capacity including passenger (kg)	945	
เครื่องยนต์/ Engine		
เครื่องยนต์/ Engine	K15B	
ระบบขับเคลื่อน/ Driven wheel	2WD	
จำนวนสูบ/ Number of cylinders	4	
จำนวนวาล์ว/ Number of valves	16	
ปริมาตรกระบอกสูบ (ซีซี)/ Piston displacement (cc)	1,462	
ความกว้างกระบอกสูบ x ช่วงชัก (มิลลิเมตร)/ Bore x stroke (mm)	74.0 X 85.0	
อัตราส่วนกำลังอัด/ Compression ratio	10:1	
กำลังสูงสุด (กิโลวัตต์/รอบต่อนาที)/ Maximum output (kW/rpm)	71 / 5,600	
แรงบิดสูงสุด (นิวตัน-เมตร/รอบต่อนาที)/ Maximun torque (Nm/rpm)	135 / 4,400	
ระบบจ่ายน้ำมันเชื้อเพลิง/ Fuel distribution	หัวฉีดฉีดพอยท์/ Multipoint injection	
ระบบส่งกำลัง/ TRANSMISSION		
ระบบส่งกำลัง/ Type	5MT	
อัตราทดเกียร์/ Gear ratio	เกียร์ 1/ 1st	3.580
	เกียร์ 2/ 2nd	2.095
	เกียร์ 3/ 3rd	1.531
	เกียร์ 4/ 4th	1.000
	เกียร์ 5/ 5th	0.855
เกียร์ถอยหลัง/ Reverse	3.727	
เฟืองท้าย/ Final gear ratio	4.875	
ระบบช่วงล่าง/ CHASSIS		
พวงมาลัย/ Steering	แร็คแอนด์พินเนียน/ Rack and pinion	
ระบบเบรก/ Brakes	ด้านหน้า/ Front	ดิสก์เบรก แบบมีช่องระบายความร้อน/ Ventilated disc
	ด้านหลัง/ Rear	ดรัมเบรก/ Drum brake
ระบบกันสะเทือน/ Suspension	ด้านหน้า/ Front	แบบแม็คเฟอร์สัน สตรัท พร้อมคอยล์สปริง/ MacPherson strut with coil spring
	ด้านหลัง/ Rear	แบบคานแข็ง พร้อมแอกซ์/ Leaf rigid axle
ขนาดยาง/ Tyre Size	165/80R13	
น้ำหนัก / WEIGHTS		
น้ำหนักรถ (กิโลกรัม)/ Kerb weight (kg)	1,065	
น้ำหนักรวม (กิโลกรัม)/ Gross vehicle weight (kg)	2,010	

## สี/ Colour



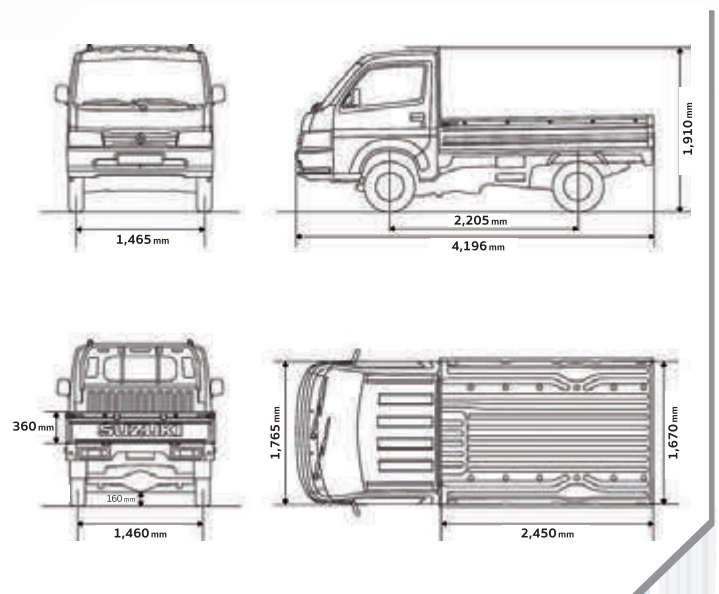
White (26U)

## อุปกรณ์มาตรฐาน/ EQUIPMENT LIST

ความสะดวกสบาย/ DRIVING AMENITIES	พวงมาลัยพาวเวอร์ไฟฟ้า/ Electric power steering	S	
	ระบบเครื่องเสียง/ Audio	เครื่องเล่นวิทยุ และ MP3/ Radio and MP3 player	S
		ลำโพง 2 ตำแหน่ง/ Speakers X 2	S
		ช่องเชื่อมต่อ USB และ AUX/ USB and AUX socket	S
		ระบบกรองอากาศ/ Pollen filter	S
	ระบบปรับอากาศ/ Air conditioner	S	
จอแสดงผล/ Information Display	จอแสดงระดับน้ำมัน/ Fuel meter	S	
	จอแสดงผลระยะเดินทาง/ Odometer	S	
	สัญญาณไฟเตือนอุณหภูมิน้ำยาหล่อเย็นสูง/ High water temperature warning lamp	S	
	สัญญาณไฟเตือนเมื่อระดับน้ำมันใกล้หมด/ Low fuel warning lamp	S	
	เบาะนั่งด้านคนขับปรับเลื่อน หน้า-หลัง ได้/ Seat slide function	S	
	พนักพิงศีรษะ: 2 ตำแหน่ง/ Head restrain X 2	S	
	แผงคอนโซล/ Instrument panel	ช่องเก็บของบริเวณคอนโซล หน้าด้านฝั่งผู้โดยสาร 2 ตำแหน่ง/ Pocket and glove box on passenger side	S
		ช่องเก็บของบริเวณคอนโซลหน้าด้านล่าง/ Pocket on front-lower centre console	S
		ช่องวางเครื่องดื่มบริเวณข้างคนขับ/ Cup holder on driver's side	S
		ไฟส่องสว่างภายในห้องโดยสาร/ Centre cabin light	S
แผงบังแดดคู่หน้า/ Sun visors on driver and passenger side	S		
มือจับด้านผู้โดยสาร 2 ตำแหน่ง/ Assist grips X 2	S		
ช่องจ่ายไฟสำรองบริเวณคอนโซลหน้า/ 12V Accessory socket on front-lower console	S		
พรมยางปูพื้น/ Rubber floor mat	S		
อุปกรณ์ภายนอก/ EXTERIOR	ไฟหน้าแบบมัลติรีฟเลกเตอร์-หลอดไฟฮาโลเจน/ Halogen multireflector headlamp	S	
	ที่ปิดน้ำฝน พร้อมที่ฉีดน้ำ/ Wiper with washer	S	
	กันชนหน้าสีเดียวกับตัวรถ/ Front bumper (Body coloured)	S	
	บังโคลน 4 ตำแหน่ง (คู่หน้า-คู่หลัง)/ Mud flap (front - rear) X 4	S	
ยางและล้อ/ Tyres and wheels	165/80R13+ล้อกระทะ/ Steel wheels	S	
ระบบความปลอดภัย/ SAFETY	เข็มขัดนิรภัย ELR 3 จุด 2 ตำแหน่ง/ 3-Point ELR seatbelts X 2	S	
	ระบบป้องกันล้อล็อก/ ABS	S	
	Engine drag control	S	
	ระบบกักขังตัวรถ/ Immobilizer	S	

S: Standard

## มิติ/ DIMENSIONS



รายละเอียดอุปกรณ์ และส่วนประกอบของรถยนต์ที่จำหน่ายอาจแตกต่างจากภาพที่ปรากฏ บริษัท ซูซูกิ มอเตอร์ (ประเทศไทย) จำกัด ขอสงวนสิทธิ์ในการเปลี่ยนแปลงราคา และรายละเอียดอุปกรณ์ต่างๆ โดยไม่ต้องแจ้งให้ทราบล่วงหน้า

สอบถามข้อมูลเพิ่มเติมได้ที่ บริษัท ซูซูกิ มอเตอร์ (ประเทศไทย) จำกัด  
855 ถนนอ่อนนุช แขวงประเวศ เขตประเวศ กรุงเทพมหานคร 10250 ประเทศไทย  
หมายเลขโทรศัพท์พื้นฐาน โทร: 1800-600-900 (ไม่มีค่าบริการ)  
หมายเลขโทรศัพท์เคลื่อนที่ โทร: 1401-600-900  
www.suzuki.co.th

พิมพ์: สิงหาคม 2562

*ALL NEW SUZUKI*  
**CARRY**

